

ИЗ1076-04-000-00Г4

Перв. примен.

Спроб. №

Подп. и дата

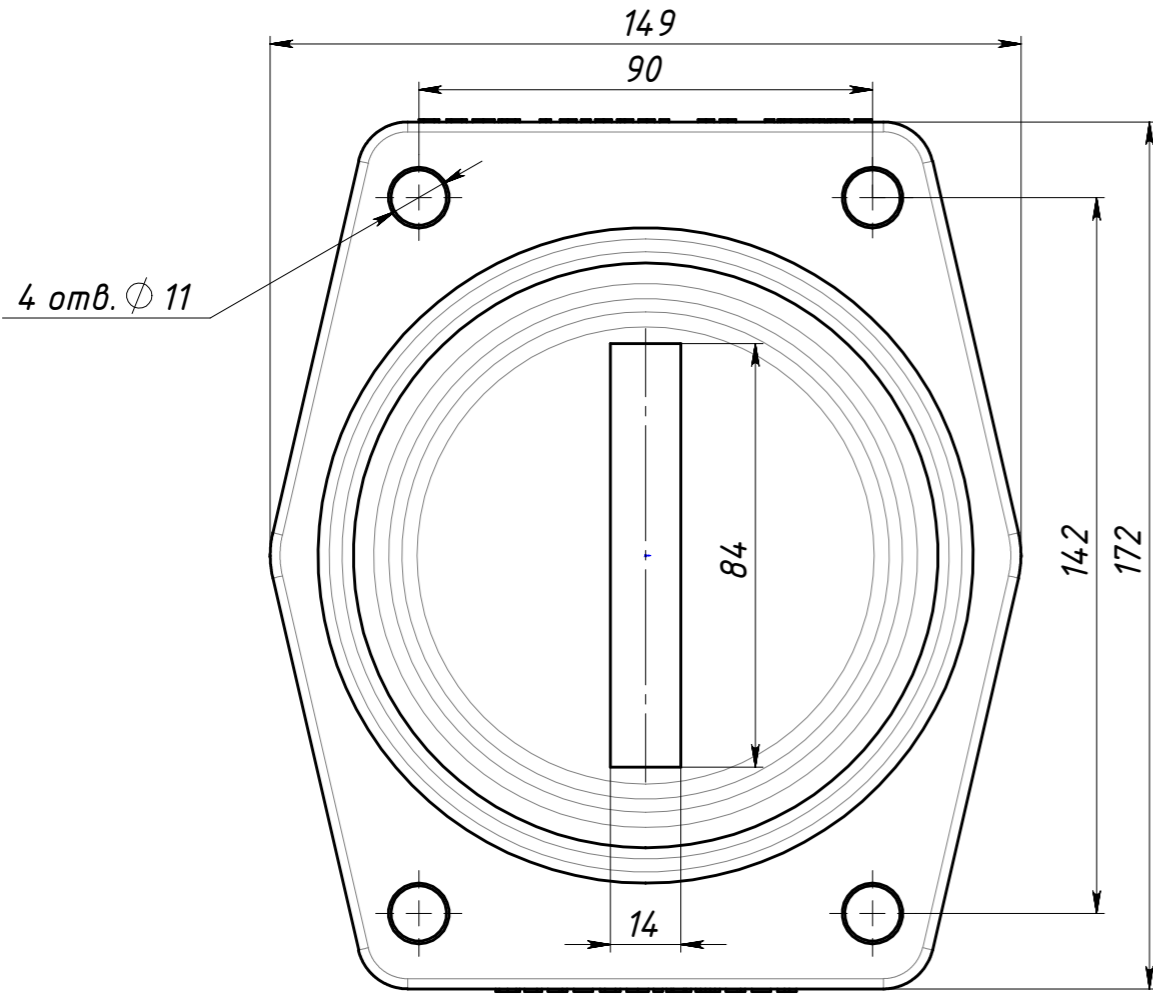
Инд. № дудл.

Взам. инв. №

Подп. и дата

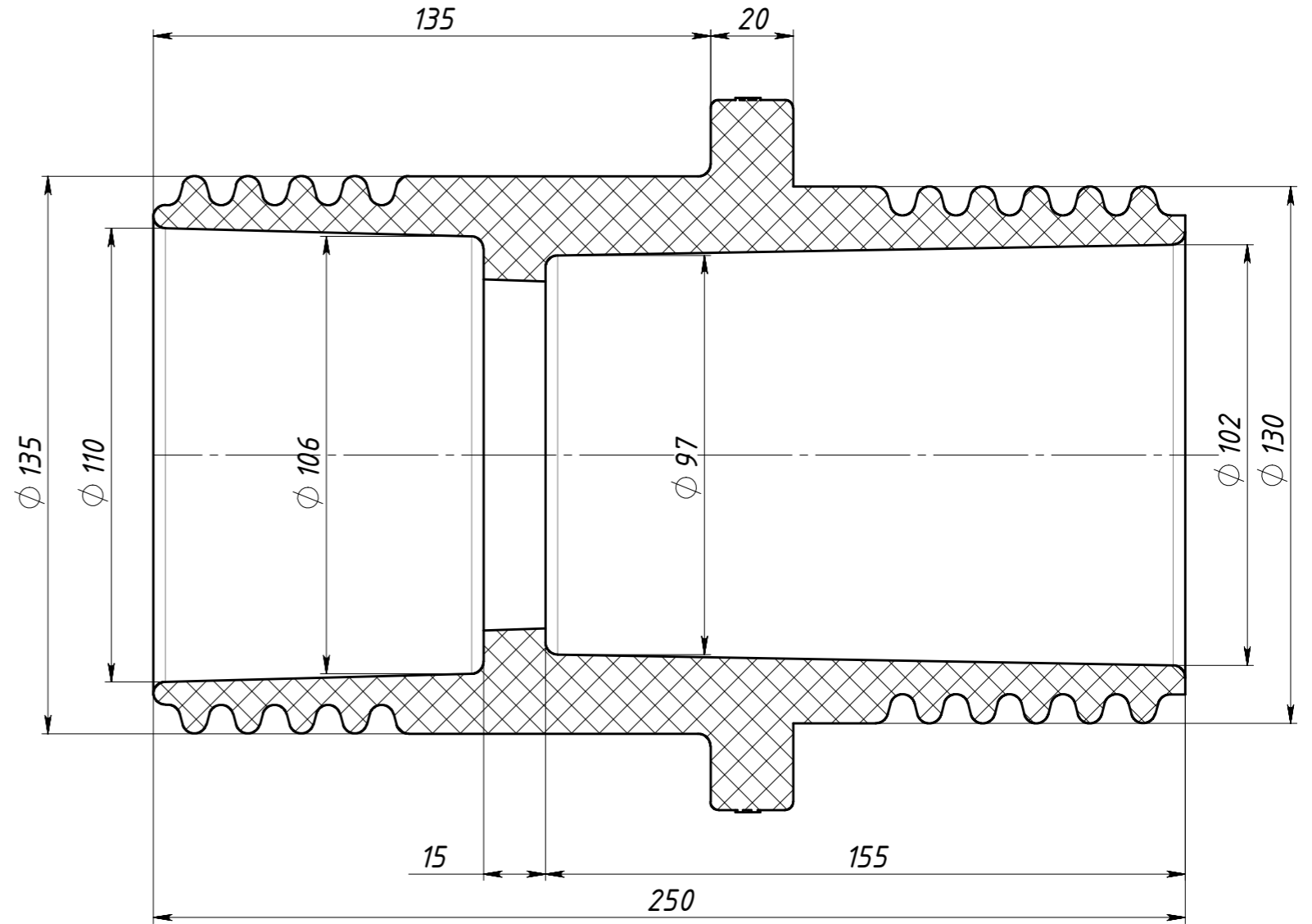
Инд. № подл.

A



A

A-A



Размеры для справок

					ИЗ1076-04-000-00Г4			
Изм.	Лист	№ докум.	Подп.	Дата	Изолятор проходной 10кВ ИПЭЛ 10-076-04 УХЛ2	Лит.	Масса	Масштаб
Разраб.		Казурова					2.77	1:15
Проб.		Хахаев				Лист:	Листов: 1	
Т. контр.								
Н. контр.		Болтрушевич			Эпоксидный компаунд	ООО ТЕРМА-ЭНЕРГО		
Утв.		Жуков А.А.						
Шифр:					Копировал			
					Формат А3			

Файл: ИЗ1076-04-000-00 Изолятор проходной 10 кВ